

オペレーションズ・リサーチ基礎 第1回

数理最適化の基本的なモデル

塩浦昭義

東京工業大学 経営工学系

shioura.a.aa@m.titech.ac.jp

この講義について

- 目的: 数理最適化問題の様々なモデル, 数学的構造, および最適解を求めるアルゴリズムについて学ぶ
- 参考書
 - 田村明久, 村松正和: 「最適化法」, 共立出版, 2002年
 - 福島雅夫: 「新版 数理計画入門」, 朝倉書店, 2011年



授業の進め方

- 講義資料を事前にT2SCHOLAにアップします
- 講義 約1時間10分
- 毎回, その回の講義内容に関する演習問題を出します
- 次回の授業の開始時に, 演習問題の解説をします(約20分)
- 講義途中で5分間の休憩

成績の評価方法

- 試験（中間，期末）それぞれ50点満点
 - 試験ではA4用紙1枚分のメモの持ち込み可（不可にするかも）
- 毎回のレポート問題：1回当たり最大2点x12回くらい
- 出席は基本的に考慮しません（出席はとるかもしれませんが）

- 他大学で使った過去問が閲覧可能（T2SCHOLAにリンクあり）

- 合格の基準
 - 中間，期末ともに**20点以上**
 - 全体での合計が**60点以上**

数理最適化

- 数理最適化問題とは？
 - 与えられた評価尺度に関して最も良い解を求める問題
 - 数理計画問題ともよばれる
- 数理最適化で扱う, 基本的なモデル
 - 線形計画問題(線形最適化問題)
 - ネットワーク最適化問題
 - 非線形計画問題(非線形最適化問題)
 - 組合せ最適化問題, 整数計画問題

線形計画問題の例1: 生産計画問題

- 工場での生産計画

- 4種類の原料A, B, C, Dを用いて
- 3種類の製品I, II, IIIを生産する(生産量は実数値と仮定)
- 利益を最大にしたい

各製品を1単位生産したときの利益(単位: 万円)

I	II	III
70	120	30

各原料の使用可能量

A	B	C	D
80	50	100	70

各製品を1単位生産するのに必要な原料の量

原料 \ 製品	I	II	III
A	5	0	6
B	0	2	8
C	7	0	15
D	3	11	0

生産計画問題の定式化

- 数学モデルとして定式化(数式を使って表現)
 - 何を変数とするか?
 - 各製品I, II, III の生産量を x_1, x_2, x_3 とおく
 - 目的: 総利益は $70x_1 + 120x_2 + 30x_3$ (万円) ← 最大化する
 - 条件:
 - 原料の利用可能量を超えてはならない
 - 原料A: $5x_1 + 6x_3 \leq 80$
 - 原料B: $2x_2 + 8x_3 \leq 50$
 - 原料C: $7x_1 + 15x_3 \leq 100$
 - 原料D: $3x_1 + 11x_2 \leq 70$
 - 生産量は0以上: $x_1 \geq 0, x_2 \geq 0, x_3 \geq 0$

生産計画問題の定式化:まとめ

- 目的: $70x_1 + 120x_2 + 30x_3 \rightarrow$ 最大化
- 条件: $5x_1 + 6x_3 \leq 80$
 $2x_2 + 8x_3 \leq 50$
 $7x_1 + 15x_3 \leq 100$
 $3x_1 + 11x_2 \leq 70$
 $x_1 \geq 0, x_2 \geq 0, x_3 \geq 0$

目的:

1次関数(線形関数)の
最大化

条件:

1次(線形)の不等式(等
号付き)

一般に,

目的が一次関数の最大化(最小化)

条件がいずれも一次の不等式(等号付き)または等式

→線形計画問題

最大化(最小化される関数)は
条件は

目的関数
制約(制約条件)

数理最適化問題の定義

- **数理最適化問題**は、下記のように表される問題
 - **目的関数**: $f(x_1, x_2, \dots, x_n) \rightarrow$ 最小(または最大)
 - **制約条件**: $x \in S$
 - $f(x_1, x_2, \dots, x_n)$ は変数 x_1, \dots, x_n に関する関数(**目的関数**)
 - S はベクトル (x_1, x_2, \dots, x_n) の集合(**実行可能集合**)
 - S の要素は**実行可能解**
 - 目的関数を最小(または最大)にする実行可能解は**最適解**

• **目的**: $70x_1 + 120x_2 + 30x_3 \rightarrow$ 最大化 $\rightarrow f(x_1, x_2, x_3) = 70x_1 + 120x_2 + 30x_3$

• **条件**:
$$\begin{aligned} 5x_1 + 6x_3 &\leq 80 \\ 2x_2 + 8x_3 &\leq 50 \\ 7x_1 + 15x_3 &\leq 100 \\ 3x_1 + 11x_2 &\leq 70 \\ x_1 \geq 0, x_2 \geq 0, x_3 &\geq 0 \end{aligned}$$
 $\rightarrow S =$ 左の条件を全て満たす (x_1, x_2, x_3) 全体

線形計画問題の例2: 輸送問題

- ある会社の輸送計画
 - 2つの工場 A_1, A_2 で製品を生産
 - 3つの取引先 B_1, B_2, B_3 に納入
 - 輸送コストを最小にしたい

各工場の生産量

A_1	A_2
90	80

各取引先の注文量

B_1	B_2	B_3
70	40	60

輸送コスト

	B_1	B_2	B_3
A_1	4	7	12
A_2	11	6	3

輸送問題の定式化

- 変数の設定: 工場 A_i ($i=1,2$)から取引先 B_j への輸送量 $\rightarrow x_{ij}$

- 目的: 総輸送コストを最小に

$$4x_{11} + 7x_{12} + 12x_{13} + 11x_{21} + 6x_{22} + 3x_{23} \rightarrow \text{最小化}$$

- 工場での生産量に関する条件:

$$x_{11} + x_{12} + x_{13} \leq 90, \quad x_{21} + x_{22} + x_{23} \leq 80$$

- 取引先での注文量に関する条件:

$$x_{11} + x_{21} = 70, \quad x_{12} + x_{22} = 40, \quad x_{13} + x_{23} = 60$$

- 輸送量に対する非負条件:

$$x_{ij} \geq 0 \quad (i = 1,2, j = 1,2,3)$$

輸送問題の定式化:まとめ

目的関数: $4x_{11} + 7x_{12} + 12x_{13} + 11x_{21} + 6x_{22} + 3x_{23} \rightarrow$ 最小化

制約条件: $x_{11} + x_{12} + x_{13} \leq 90, \quad x_{21} + x_{22} + x_{23} \leq 80$

$x_{11} + x_{21} = 70, \quad x_{12} + x_{22} = 40, \quad x_{13} + x_{23} = 60$

$x_{ij} \geq 0 \quad (i = 1, 2, j = 1, 2, 3)$

目的が一次関数の最大化(最小化)

条件がいずれも一次の不等式(等号付き)または等式

→これは線形計画問題

ネットワーク最適化問題

- (無向、有向)グラフ

- 頂点 (vertex, 接点、点) が枝 (edge, 辺、線) で結ばれたもの

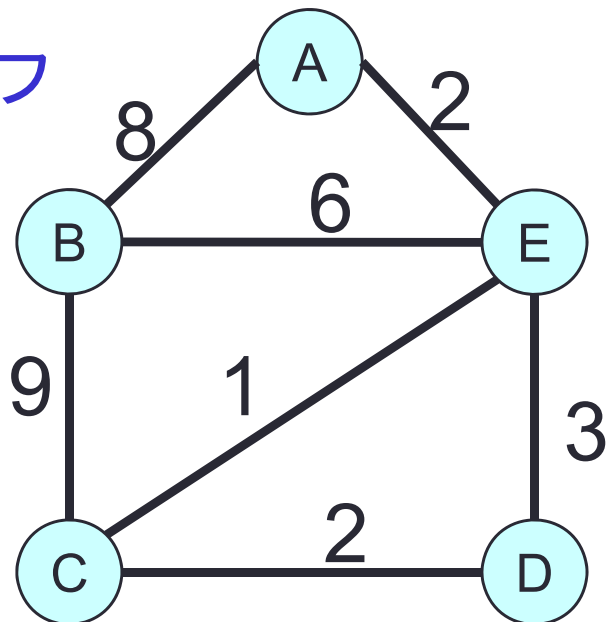
- ネットワーク

- 頂点や枝に数値データ (距離、コストなど) が付加されたもの

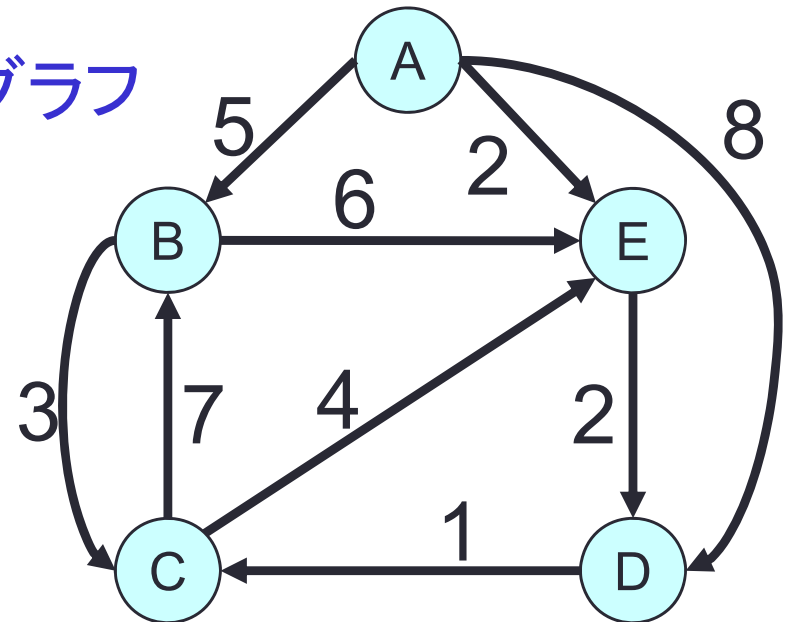
- ネットワーク最適化問題

- ネットワークを使って表現される数理最適化問題

無向グラフ



有向グラフ



ネットワーク最適化問題の例1: 最短路問題

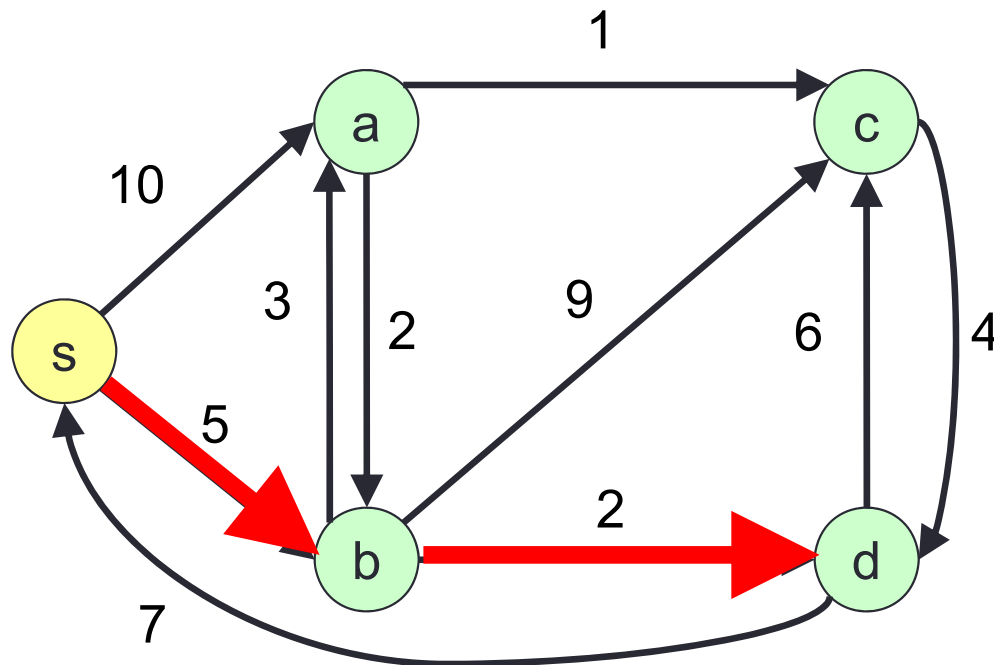
仙台駅から
勾当台公園までの
最短経路を
求めたい
→グラフを使って
モデル化



各頂点の間に距離
(移動時間)を与える

最短路問題の定式化

- 入力: 有向グラフ $G=(V, E)$
各枝の長さ $\ell(e)$ ($e \in E$), 始点 $s \in V$, 終点 $d \in V$
- 出力: s から d への**最短路**
= s から d への路(パス)のうち,
路に含まれる枝の長さの和が最小のもの)

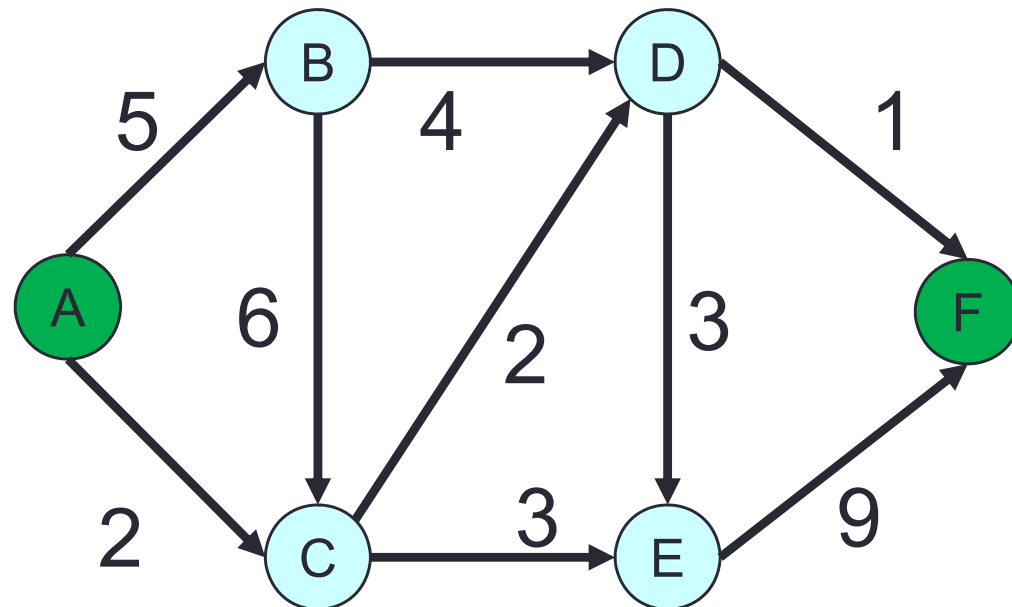


ネットワーク最適化問題の例2: 最大フロー問題

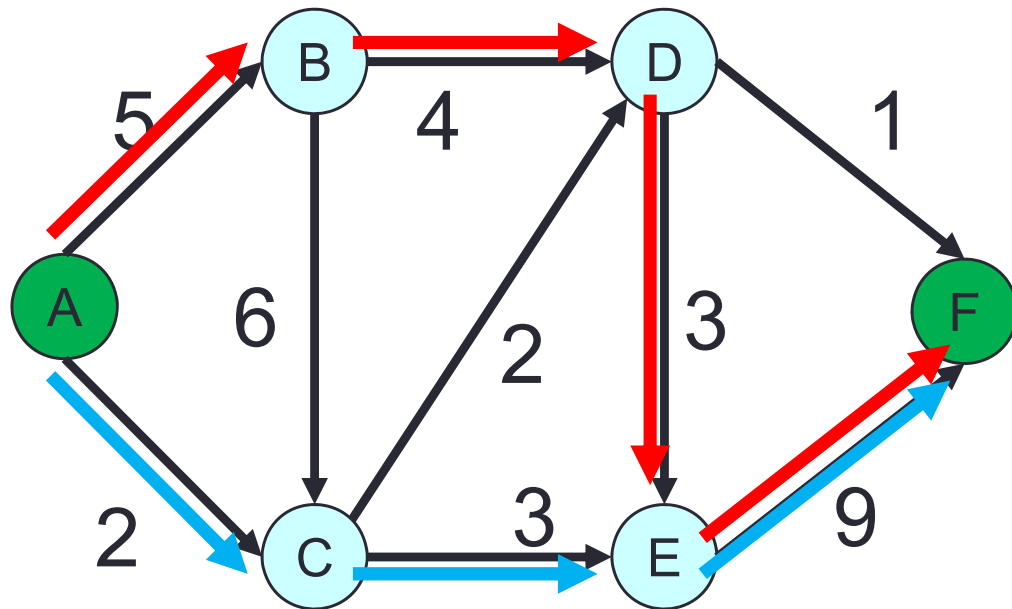
- 運送会社の輸送計画
- A市からF市まで, 出来るだけ多くの荷物を送りたい
 - 複数の経路を使うことが可能
- 各都市間には輸送可能量の上限がある(トラックの台数など)
- 途中の都市(B,C,D,E)では荷物の積み替えを行う

AからBへは最大5単位
の荷物が輸送可能

BからDへは最大4単位
の荷物が輸送可能



最大フロー問題の具体例



A→B→D→E→F という経路で3単位の荷物を輸送

A→C→E→F という経路で2単位の荷物を輸送

...

非線形計画問題の例1: 資源配分問題

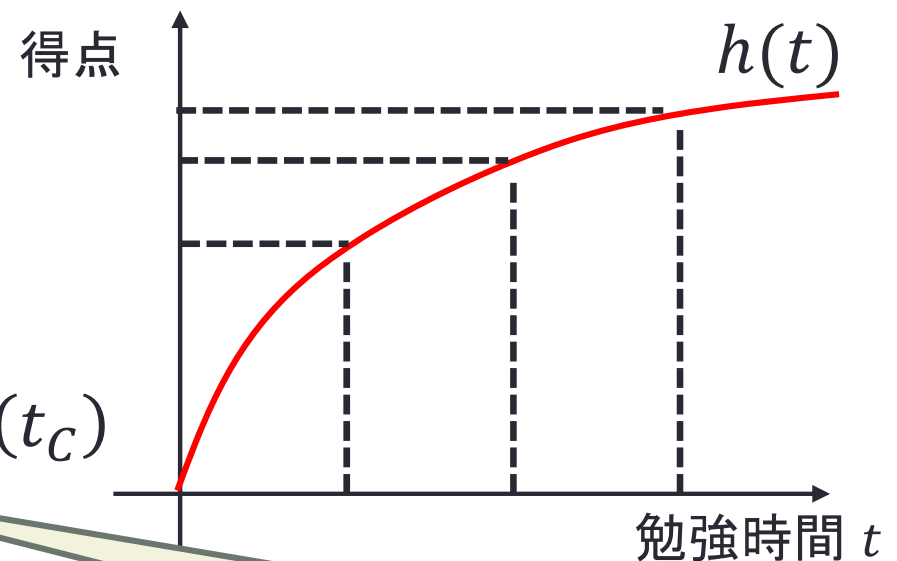
- Y君の試験勉強の時間配分を決める
- 受験科目は A, B, C の3つ
- 試験勉強時間は最大 20 時間
- ある科目の勉強時間と試験の得点(の期待値)の関係は以下の通り(単調増加, 上に凸)
- 3科目の合計得点を最大化したい



目的: 最大化 $h_A(t_A) + h_B(t_B) + h_C(t_C)$

制約条件: $t_A + t_B + t_C \leq 20$

$$t_A \geq 0, t_B \geq 0, t_C \geq 0$$



目的関数が非線形関数
→ 非線形計画問題

非線形計画問題の例2: 交通流割当

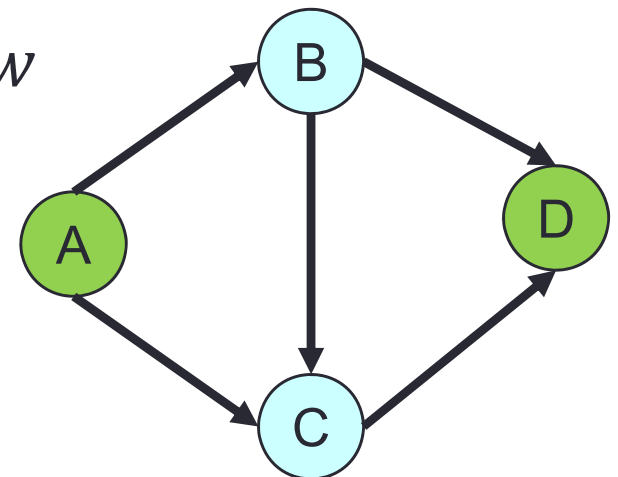
- 下記のグラフで表される道路網を考える
- A地点からD地点へ行きたい自動車が w 台
- 渋滞をなるべく避けるため、車の流れをうまく制御したい

- 各枝を通過する車の台数: $x_{AB}, x_{AC}, x_{BC}, x_{BD}, x_{CD} \geq 0$
(車の台数は本来は整数だが、簡単のため実数とする)

- A地点から出ていく車の総数: $x_{AB} + x_{AC} = w$

- B, C地点では, 入ってくる車の台数
= 出ていく車の台数:

$$x_{AB} = x_{BD} + x_{BC}, \quad x_{AC} + x_{BC} = x_{CD}$$

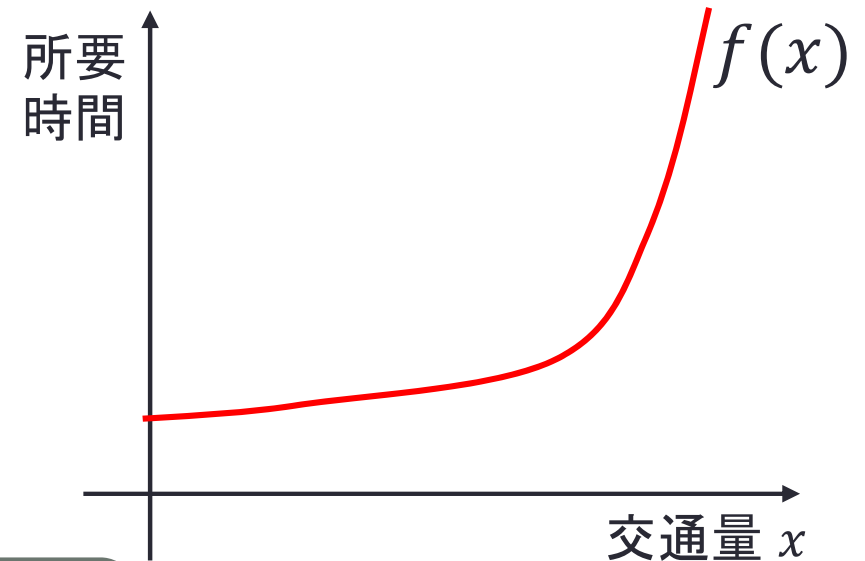


交通流割当の定式化

- 目的: 全ての自動車の総所要時間の合計を最小化
- 各区間(各枝)での所要時間は交通量に依存して決まる

→ 総所要時間は

$$\begin{aligned} & x_{AB}f_{AB}(x_{AB}) + x_{AC}f_{AC}(x_{AC}) \\ & + x_{BC}f_{BC}(x_{BC}) + x_{BD}f_{BD}(x_{BD}) \\ & + x_{BD}f_{BD}(x_{BD}) \end{aligned}$$



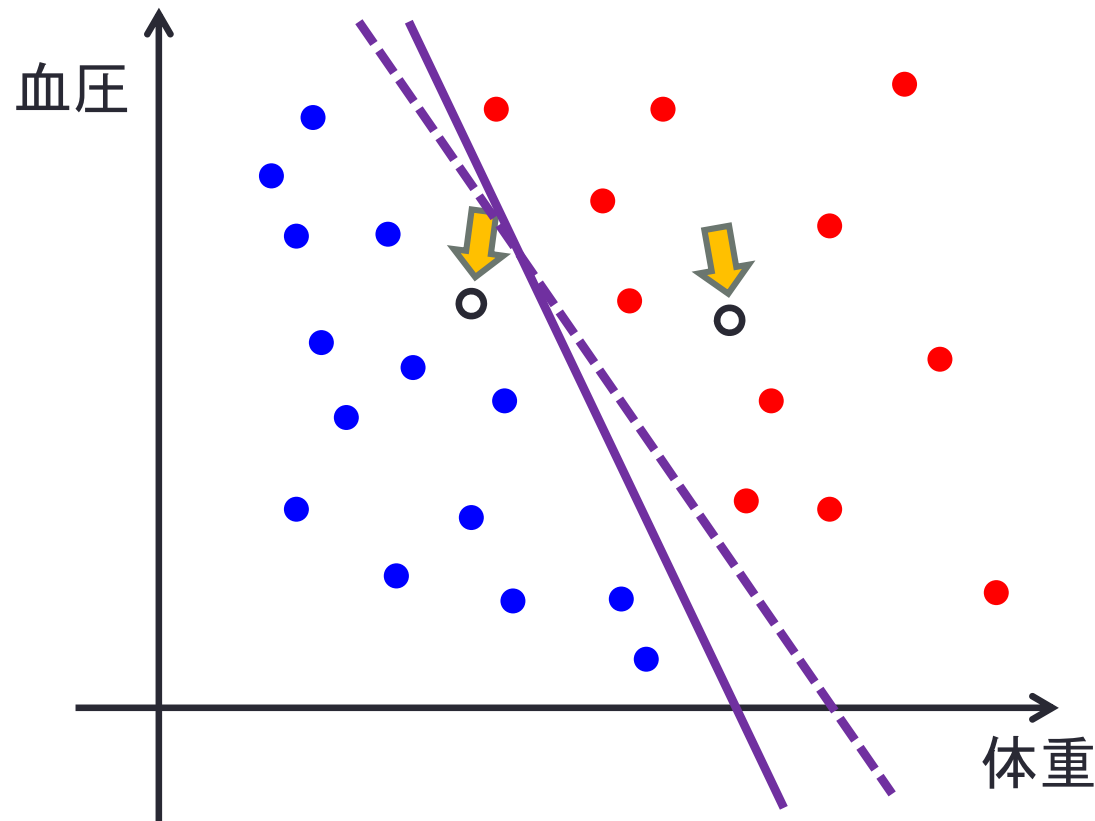
目的関数が非線形関数
→ 非線形計画問題

非線形計画問題の例3: サポートベクターマシン(の初歩)

- 患者のデータを用いて、ある病気の陽性陰性を判定したい

過去のデータをプロットしたグラフ

赤: 病気の人(陽性) 青: 健康な人(陰性)



新しい患者のデータから、
陽性陰性を判別したい
→ 直線を引けばよい

どんな直線を選ぶ
と良いか？

サポートベクターマシンの問題の定式化1

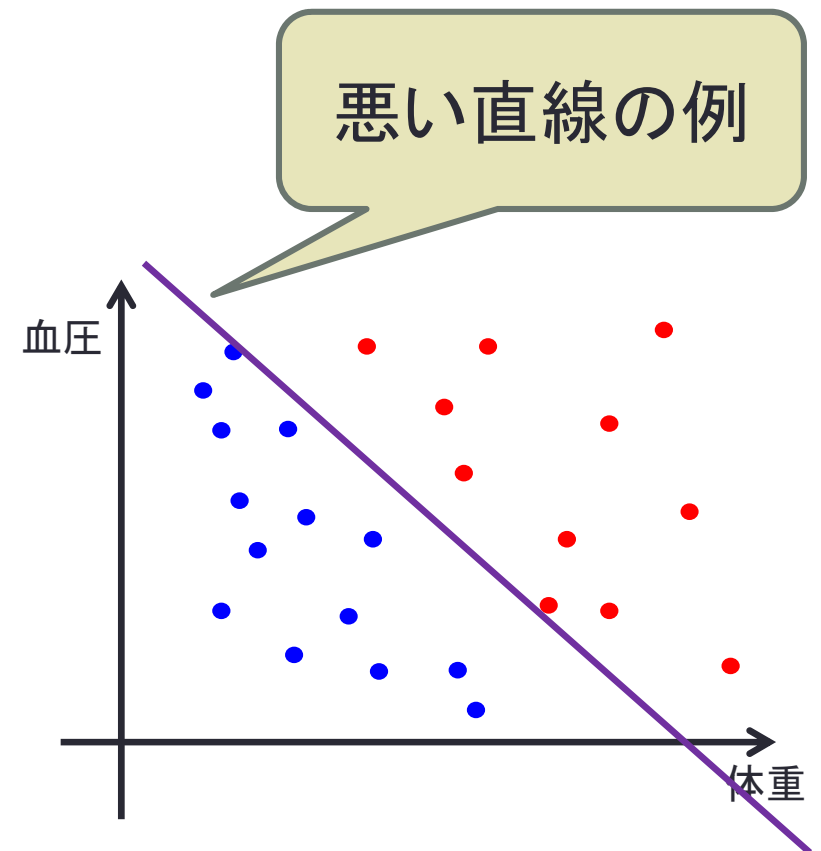
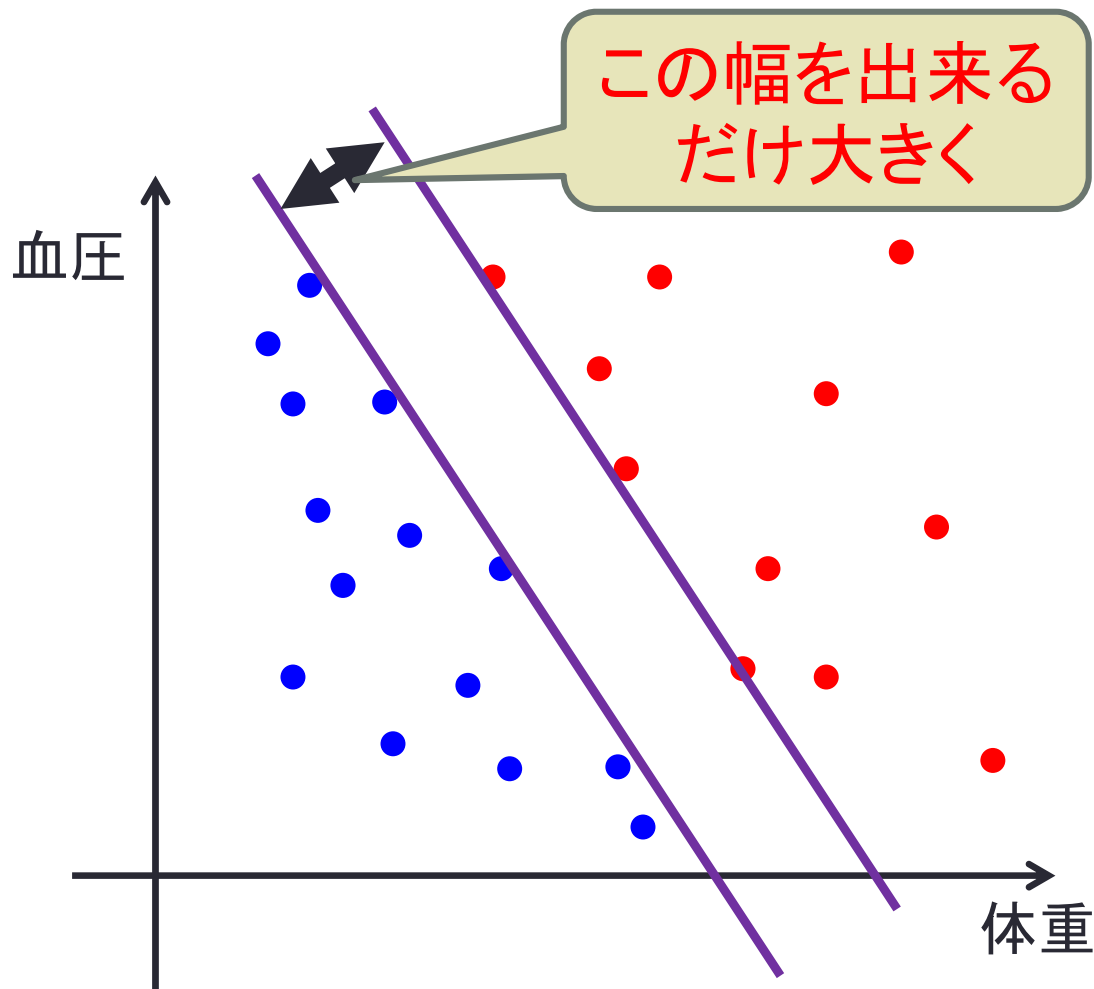
- 直線を求める問題は線形計画問題(の実行可能解を求める問題)
- 直線を $aw + bp = c$ と表す(w は体重, p は血圧)

目的関数: なし

制約: すべての陽性患者 i に対して $aw_i + bp_i \leq c$
すべての陰性患者 i に対して $aw_i + bp_i \geq c$
 a, b, c : 実数変数

非線形計画問題の例3: サポートベクターマシン(続き)

- 患者を分類する直線はたくさんある→どれを選ぶと良いか？
 - 一つの案:出来るだけはっきり, 余裕を持って分類したい



サポートベクターマシンの問題の定式化2

- 良い直線を求める問題は、非線形計画問題として定式化できる
 - 直線を $aw + bp = c$ と表す(w は体重, p は血圧)
- 幅 $= \frac{2}{\sqrt{a^2 + b^2}}$, この値が最大 $\iff a^2 + b^2$ が最小

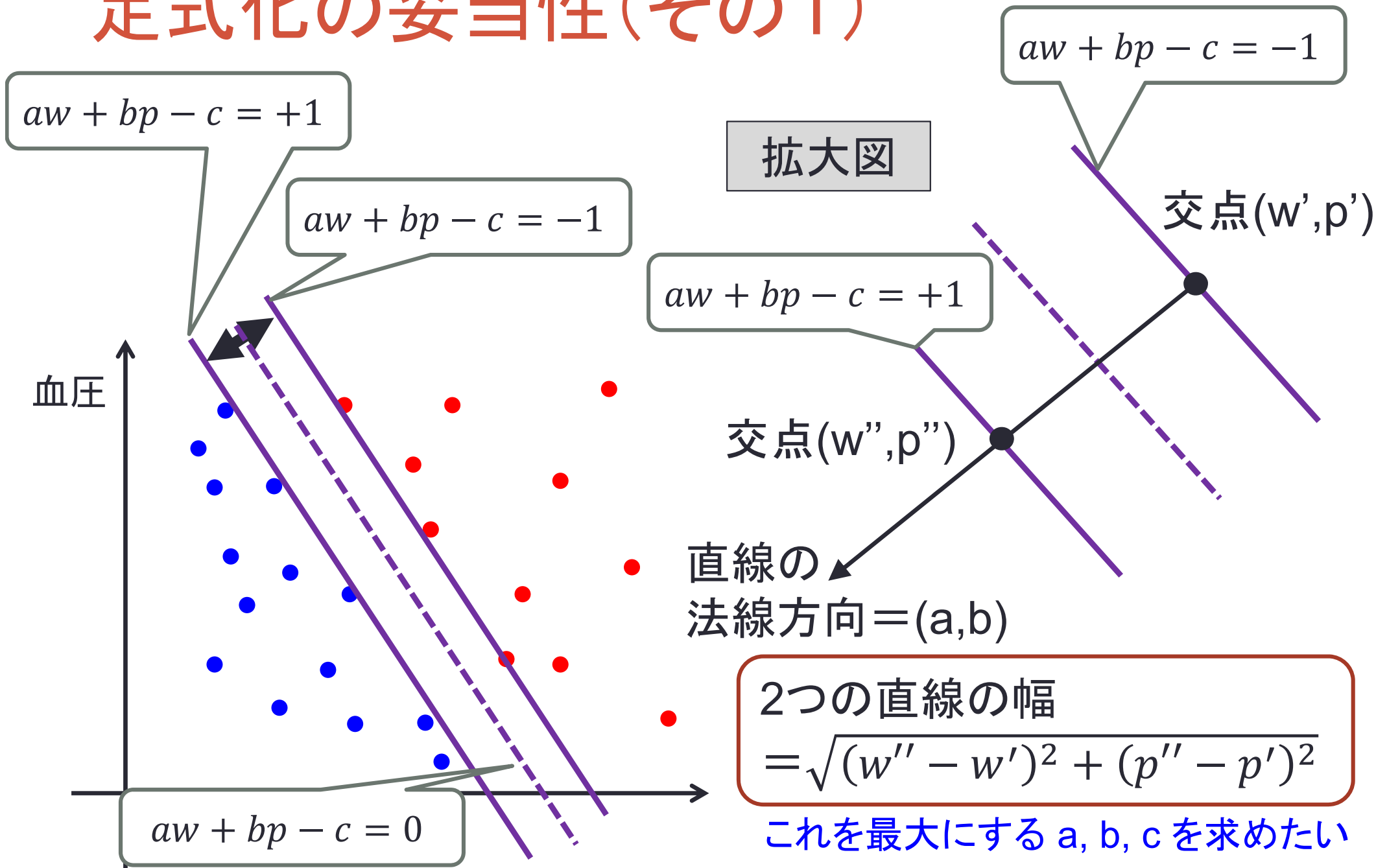
目的: 最小化 $a^2 + b^2$

制約: すべての陽性患者 i に対して $aw_i + bp_i - c \leq -1$

すべての陰性患者 i に対して $aw_i + bp_i - c \geq +1$

a, b, c : 実数変数

定式化の妥当性(その1)



定式化の妥当性(その2)

2つの直線の幅

$$= \sqrt{(w'' - w')^2 + (p'' - p')^2}$$

これを最大にする a, b, c を求めたい

- $(w'' - w', p'' - p')$ の方向は直線の垂直方向
→ ある正実数 λ が存在して, $(w'' - w', p'' - p') = (\lambda a, \lambda b)$ ①
- ①より, 2つの直線の幅 $= \lambda \sqrt{a^2 + b^2}$ ②
- (w'', p'') は直線 $aw + bp - c = +1$ 上の点 → $aw'' + bp'' - c = +1$ ③
- (w', p') は直線 $aw + bp - c = -1$ 上の点 → $aw' + bp' - c = -1$ ④
- ③, ④より $a(w'' - w') + b(p'' - p') = 2$
これと①より $\lambda(a^2 + b^2) = 2 \quad \therefore \lambda = \frac{2}{a^2 + b^2}$
- ②に代入して 2つの直線の幅 $= \frac{2}{\sqrt{a^2 + b^2}}$
- $\frac{2}{\sqrt{a^2 + b^2}}$ が最大 $\leftrightarrow a^2 + b^2$ が最小

整数計画問題の例1: 生産計画問題

- 工場での生産計画
 - 4種類の原料A, B, C, Dを用いて
 - 3種類の製品I, II, IIIを生産する
 - 利益を最大にしたい

生産量が整数値の場合を考える
例: 自動車, 住宅

各製品を1単位生産したときの利益(単位: 万円)

I	II	III
70	120	30

各原料の使用可能量

A	B	C	D
80	50	100	70

各製品を1単位生産するのに必要な原料の量

原料 \ 製品	I	II	III
A	5	0	6
B	0	2	8
C	7	0	15
D	3	11	0

生産計画問題の定式化

• 目的: $70x_1 + 120x_2 + 30x_3 \rightarrow$ 最大化

• 条件: $5x_1 + 6x_3 \leq 80$

$$2x_2 + 8x_3 \leq 50$$

$$7x_1 + 15x_3 \leq 100$$

$$3x_1 + 11x_2 \leq 70$$

$$x_1 \geq 0, x_2 \geq 0, x_3 \geq 0$$

x_1, x_2, x_3 は整数

変数(の一部)に
整数条件が付加
→ 整数計画問題

見かけは線形計画問題と同じ
でも、最適解の計算は格段に難しくなる

整数計画問題の例2: ナップサック問題

- ハイキングの準備
- n 個の品物の中から持って行くものを選択
- ナップサックには b kg まで入れられる
- 品物 $i = 1, 2, \dots, n$ の重さは a_i kg, 利用価値は c_i
- 利用価値の合計を最大にしたい



目的関数: $\sum_{i=1}^n c_i x_i \rightarrow$ 最大化

制約条件: $\sum_{i=1}^n a_i x_i \leq b$

$x_1, x_2, \dots, x_n \in \{0, 1\}$

変数の全てが
0または1
→ 0-1整数計画問題

レポート問題について

- 毎回の授業内容の確認のため、レポート問題を出題
- 提出された場合、1レポート当たり0点～2点を成績点に追加
 - レポートとしての提出は任意
 - 提出の締切～次回の授業前日
(例:今日のレポートは12/11提出)

レポート問題(締切:12月11日)

問1: 次の工場での生産計画を線形計画問題として定式化せよ.

- 2種類の原料A, Bを用いて2種類の製品I, II, IIIを生産したい.
目的は利益を最大にすることである.

生産量は実数値とする. データは以下の通りである.

各製品を1単位生産したときの
利益(単位:万円)

I	II
3	2

各原料の使用可能量

A	B
10	5

各製品を1単位生産するのに
必要な原料の量

原料\製品	I	II
A	5	3
B	1	2

レポート問題

問2: 問1で定式化した線形計画問題の実行可能集合を図示せよ。また、最適解を求めよ。

問3: 問1の生産計画において、生産量を整数値に限定する。この場合の生産計画を、整数計画問題として定式化せよ。

問4: 問3で定式化した整数計画問題の実行可能集合を図示せよ。また、最適解を求めよ。

特別問題(最大2点): T2SCHOLAにアップしてある資料を読み、より良いクラス編成方法を提案せよ。

この問題のみ、締切12月14日(水)、成績点も問1~4とは別。